

12-POLET BRÆNDERPRINT

12-PIN BURNER PRINT

SKU: 400109



-Ændring af omløbsretning.

Byttes ledningerne på L1 og L2 ændres omløbsretningen!

-Change of direction of rotation.

Replace the wires on L1 and L2 the direction of rotation changes!

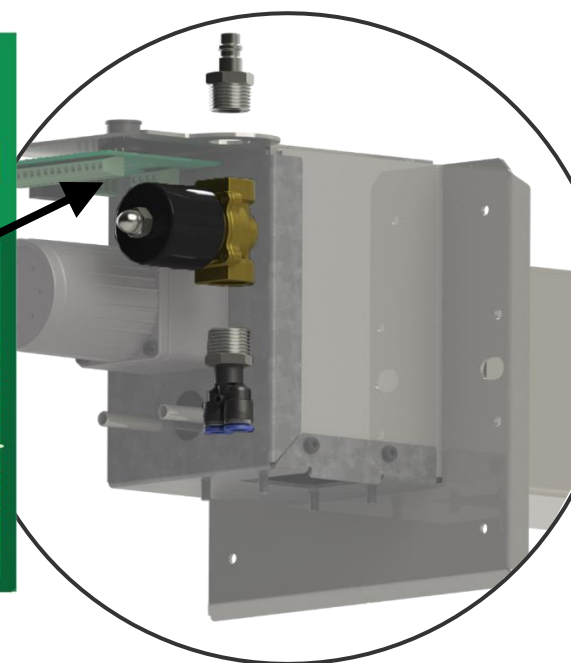
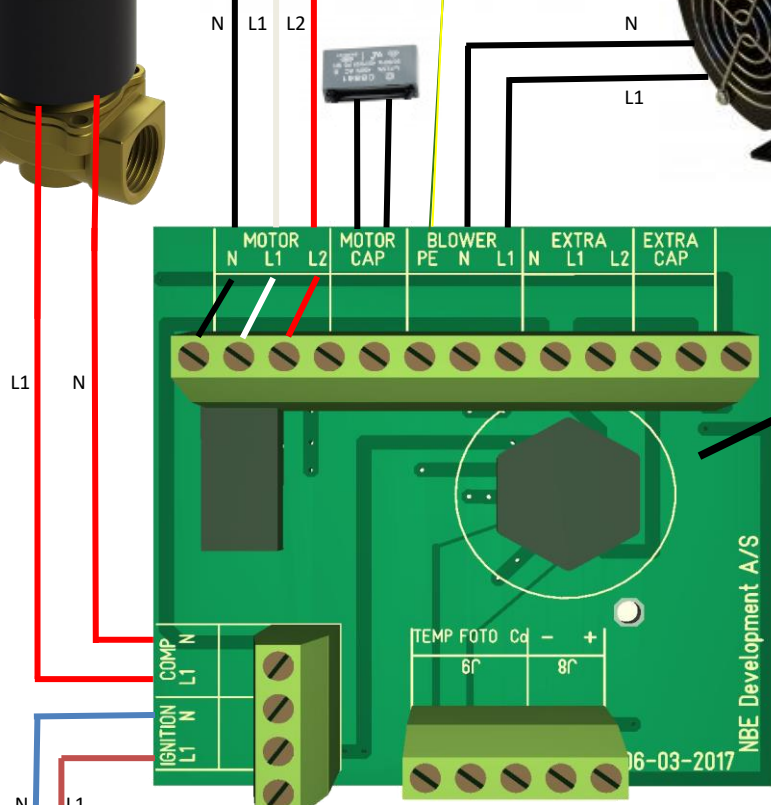


-Blæser

Ældre blæsere kan være monteret op med omdrejningstæller, denne funktion slås fra i blæser menuen og blæseren reguleres derefter i %

-Fan

Older fans can be fitted with a tachometer, this function is switched off in the fan menu and the fan is then adjusted in %



-Fotoprint m. skakt & modtrykssensor.

-Photo print with shaft and back pressure sensor.

Ved brug af brænderprint 400109 på ældre brændere monteres skaktemperaturføler og fotosensor med en fælles leder i +

+ er fælles til TEMP og FOTO og går til T i styringen.

Skaktemperaturføler = TEMP og +

Fotosensor = FOTO og +

When using burner print 400109 on older burners, the shaft temperature sensor and photosensor are mounted with a common leader in +

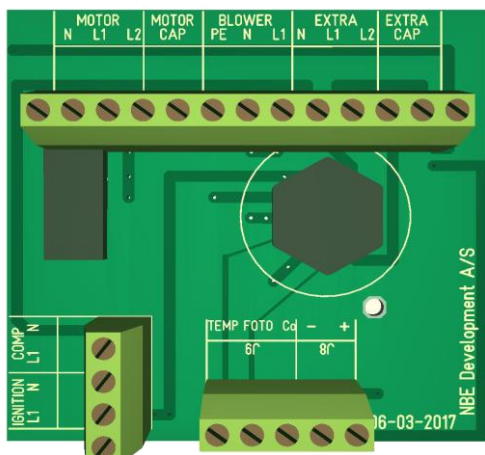
+ is common to TEMP and FOTO and goes to T in the control.

Shaft temperature sensor = TEMP and +

Photosensor = FOTO and +

Monteringsvejledning af brænderprint: 400109

Installation instructions for burner print: 400109



DK:

Ved brug af brænderprint 400109 på ældre brændere monteres skakttemperatursensor og fotosensor med en fælles leder i +
+ er fælles til TEMP og FOTO og går til T i styringen.
Skakttemperatursensor = TEMP og +
Fotosensor = FOTO og +

ENG:

When using burner print 400109 on older burners, the shaft temperature sensor and photosensor are mounted with a common leader in +
+ is common to TEMP and FOTO and goes to T in the controller.
Shaft temperature sensor = TEMP and +
Photosensor = FOTO and +

