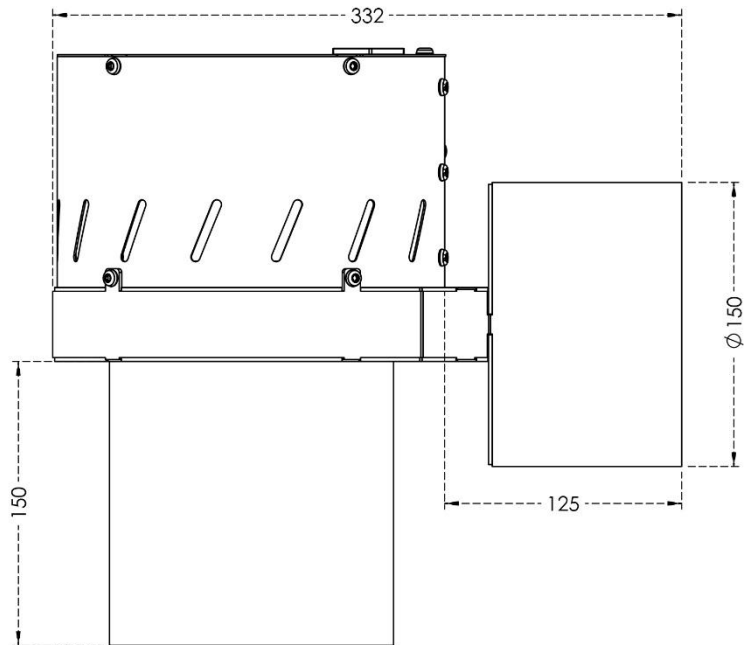
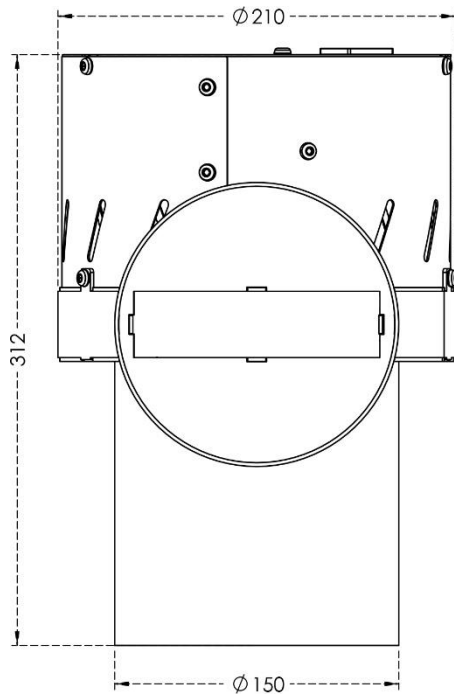


DATABLAD

Røgsuger Ø150



DATABLAD

Røgsuger Ø150

Navn	Enhed
Varenummer:	300019
Vægt:	7 kg
Længde:	332 mm
Bredde:	210 mm
Udløb:	Ø150
Passer til:	RTB 50
Strøm:	230 volt

OBS! Røgsugeren kan MAX holde til 250 grader

De optimale indstillinger af røgsugeren vil variere ved hvert træpille fyr. Det anbefales at der tages udgangspunkt i standart indstillingerne til forbrændings blæseren.

Installation:

- Røgsugeren tilsluttes en valgfri ledig udgang
- På styringen, under blæser/røgsuger, angives den valgte udgang.
- Ved montering af trækstabilisator skal denne monteres før røgsugeren

