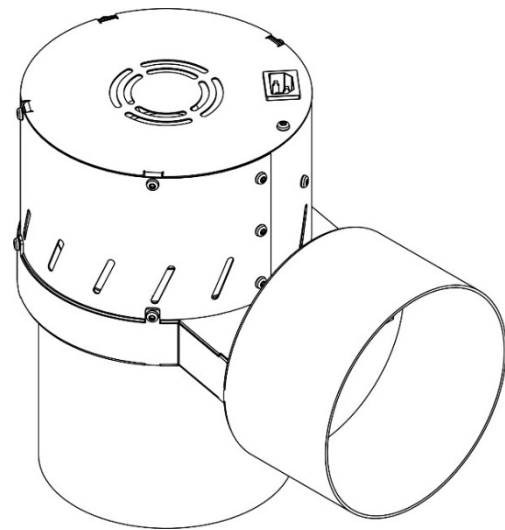
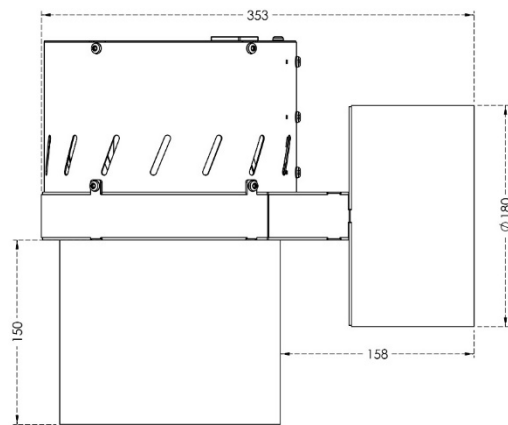
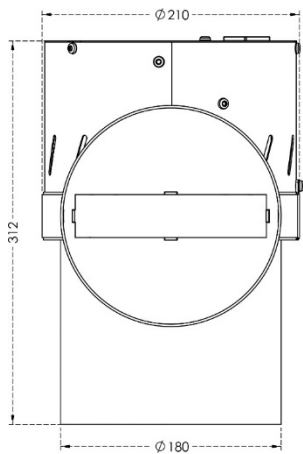


DATA BLAD:

Røgsuger Ø180



DATABLAD

Røgsuger Ø180

Navn	Enhed
Varenummer:	300020
Vægt:	8 kg
Længde:	353 mm
Bredde:	210 mm
Udløb:	Ø180
Passer til:	RTB 80
Strøm:	230 volt

OBS! Røgsugeren kan MAX holde til 250 grader

OBS! Skal monteres på hovedprintet (V7 – V13) Må IKKE monteres på udvidelsesprintet

De optimale indstillinger af røgsugeren vil variere ved hvert træpille fyr.
Det anbefales at der tages udgangspunkt i standart indstillingerne til forbrændings blæseren.

Installation:

- Røgsugeren tilsluttes en valgfri ledig udgang
- På styringen, under blæser/røgsuger, angives den valgte udgang.

