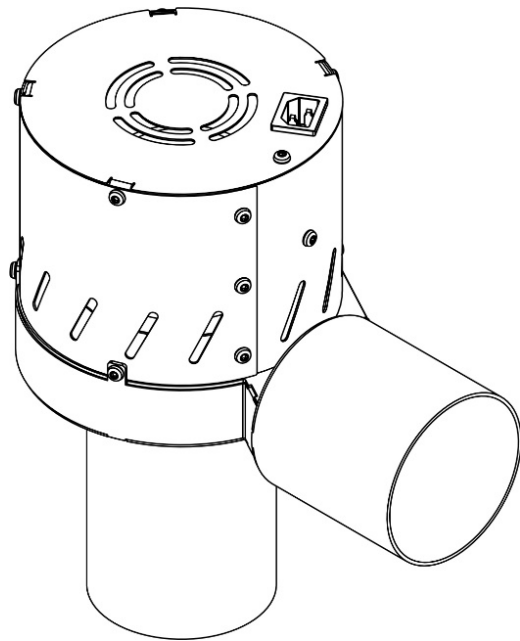
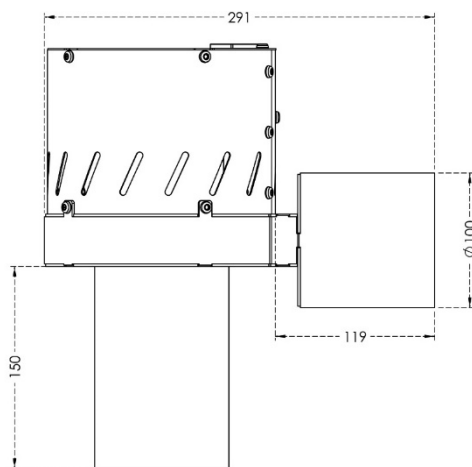
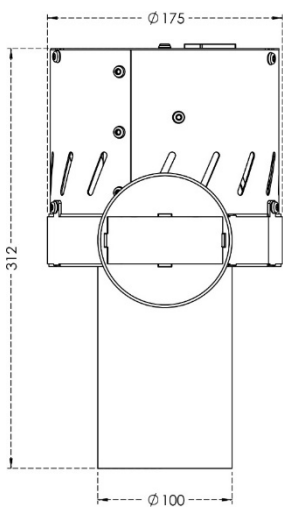


DATA BLAD:

Røgsuger Ø100



DATABLAD

Røgsuger Ø100

Navn	Enhed
Varenummer:	300016
Vægt:	4 kg
Længde:	291 mm
Bredde:	175 mm
Udløb:	Ø100
Passer til:	RTB 10/16
Strøm:	230 volt

OBS! Røgsugeren kan MAX holde til 250 grader

OBS! Skal monteres på hovedprintet (V7 – V13) Må IKKE monteres på udvidelsesprintet

De optimale indstillinger af røgsugeren vil variere ved hvert træpille fyr.
Det anbefales at der tages udgangspunkt i standart indstillingerne til forbrændings blæseren.

Installation:

- Røgsugeren tilsluttes en valgfri ledig udgang
- På styringen, under blæser/røgsuger, angives den valgte udgang.

