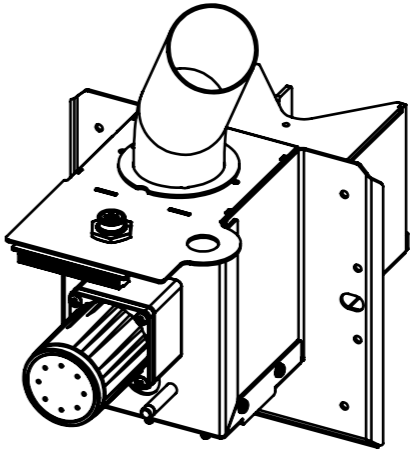
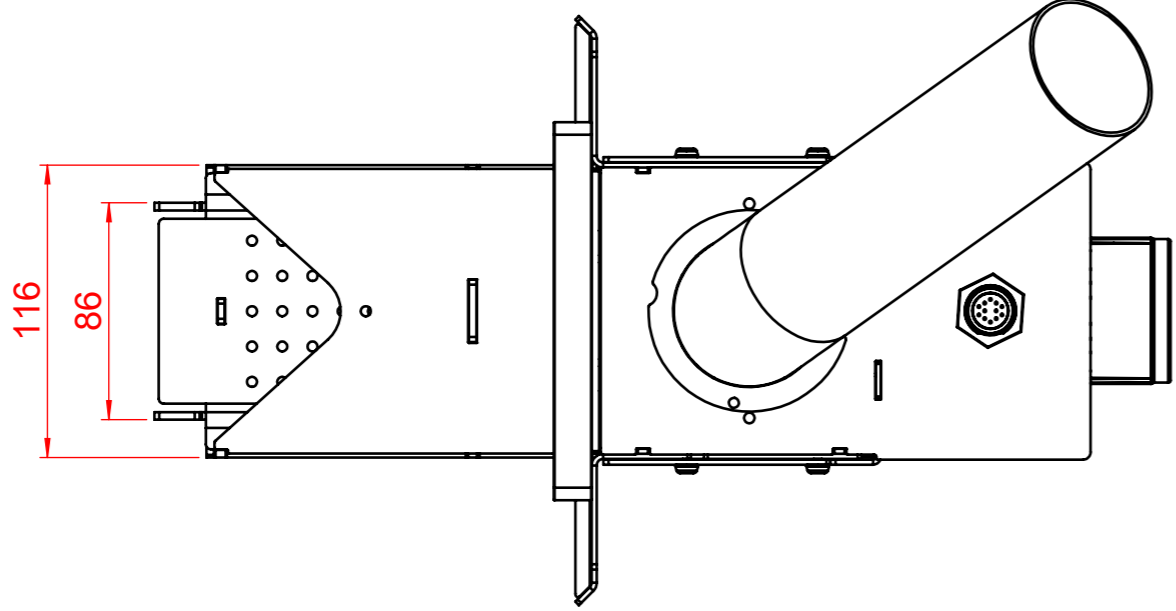
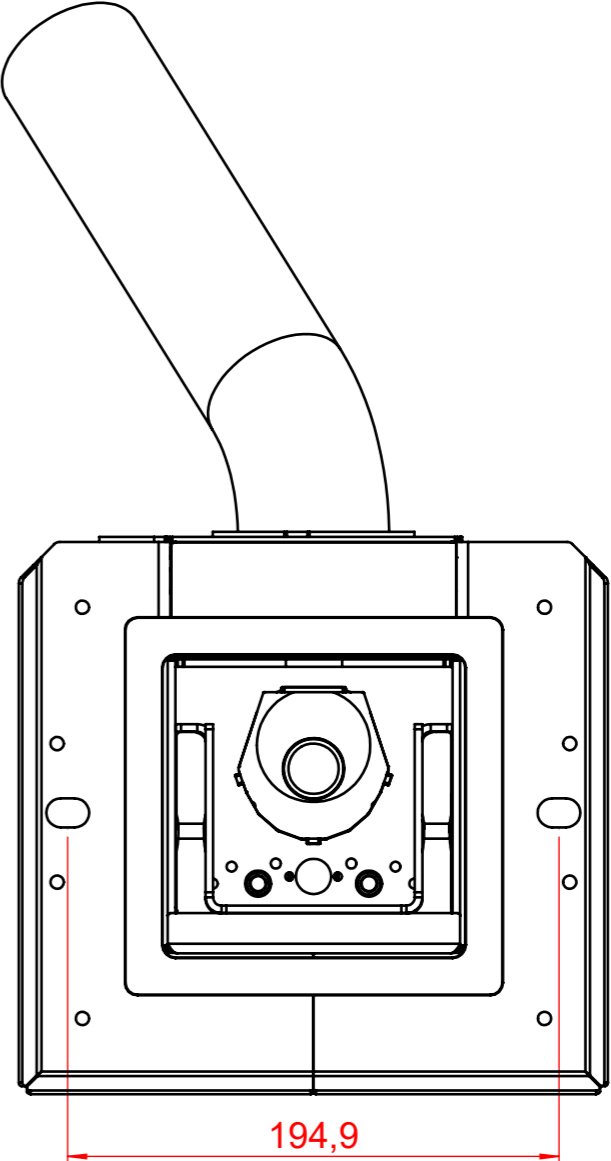
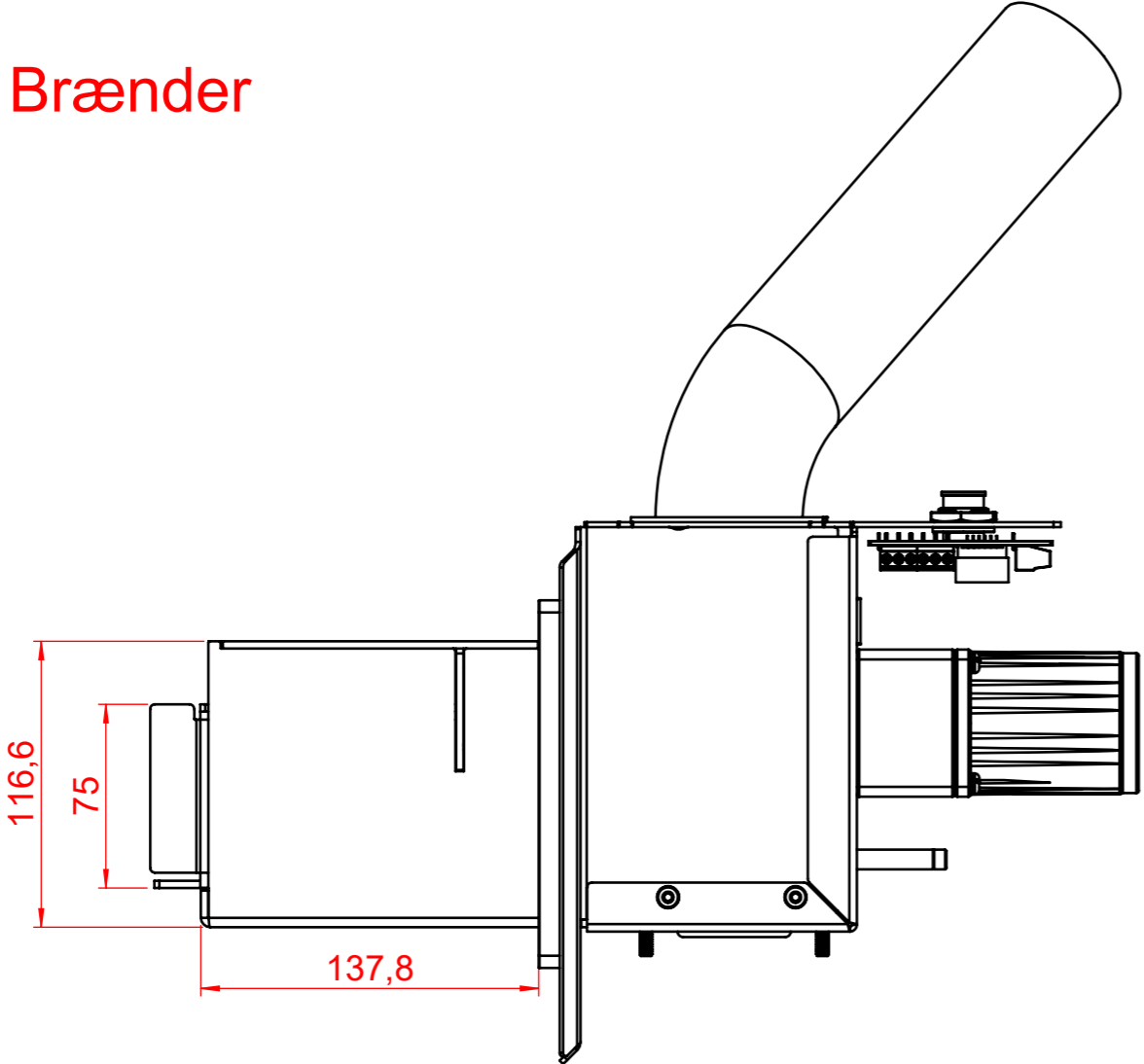
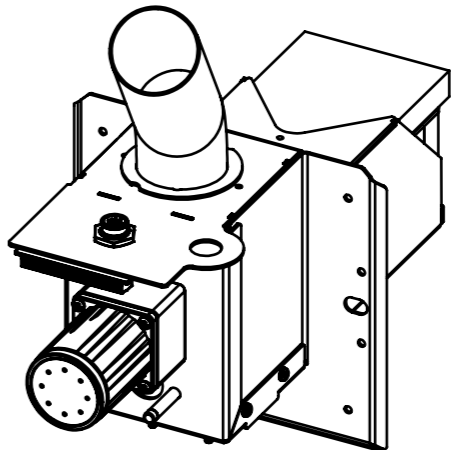
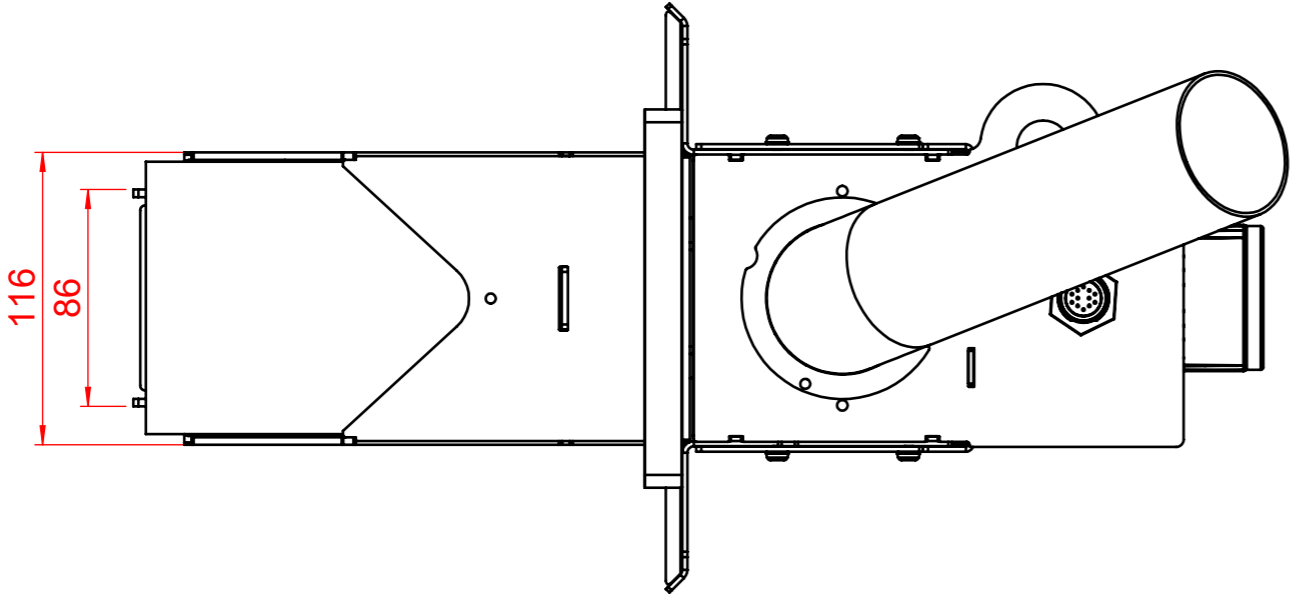
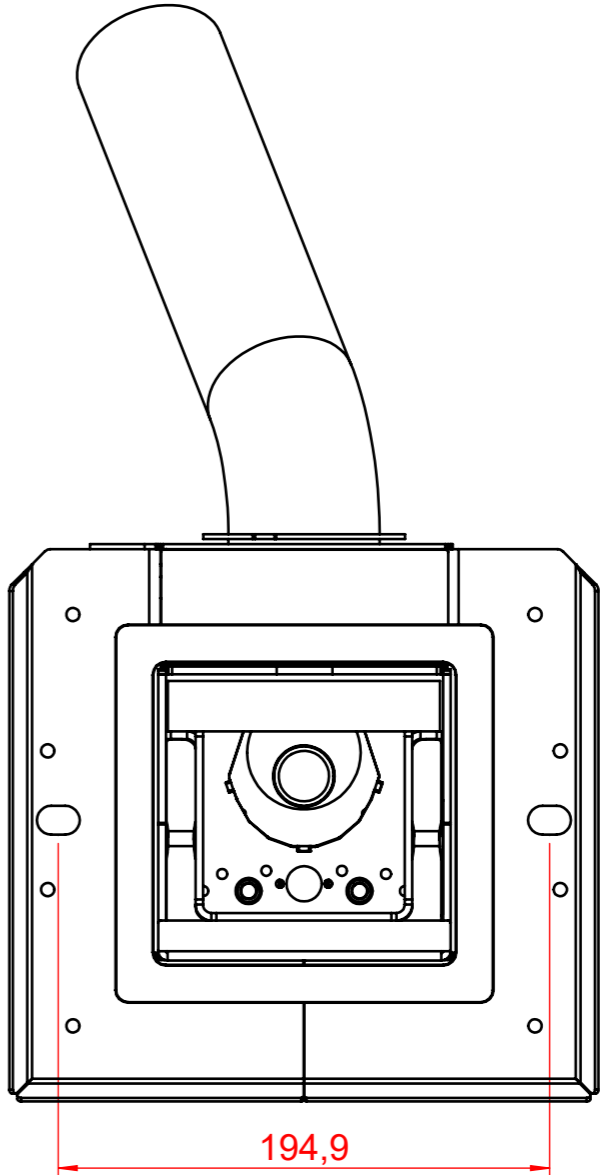
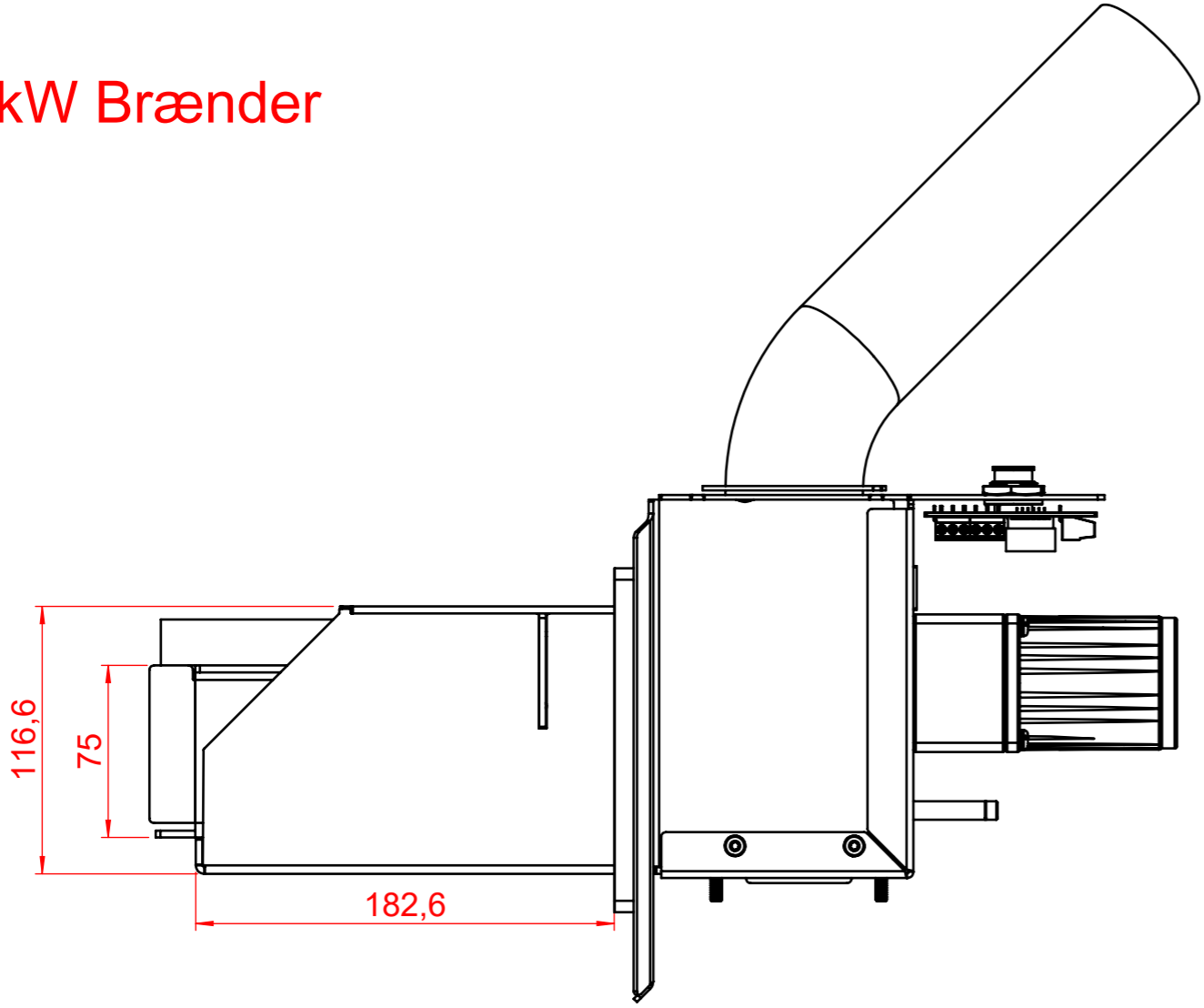


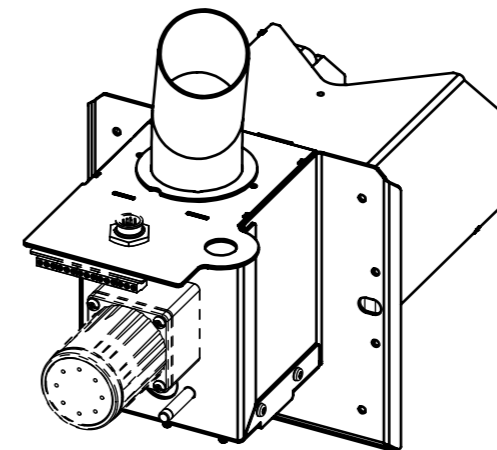
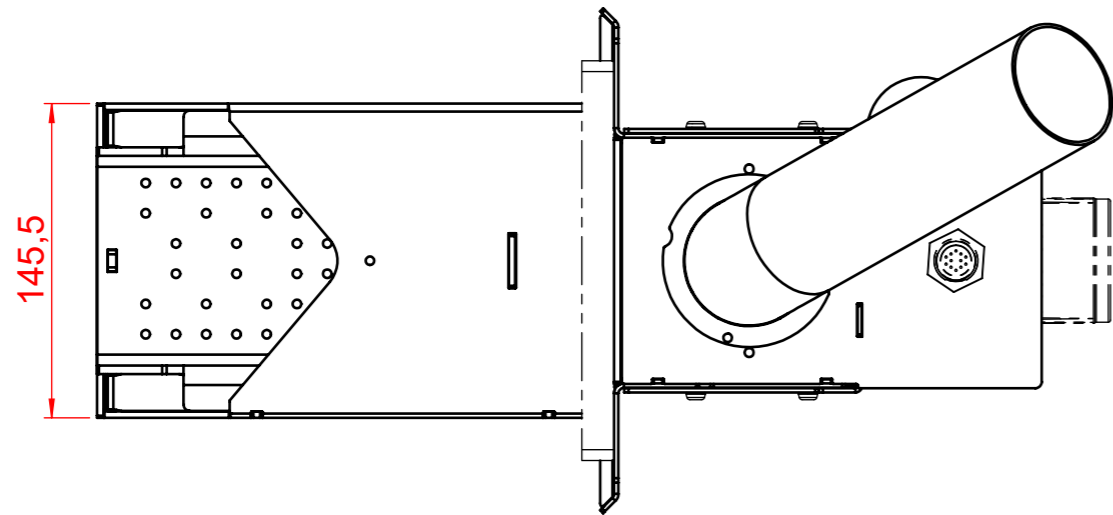
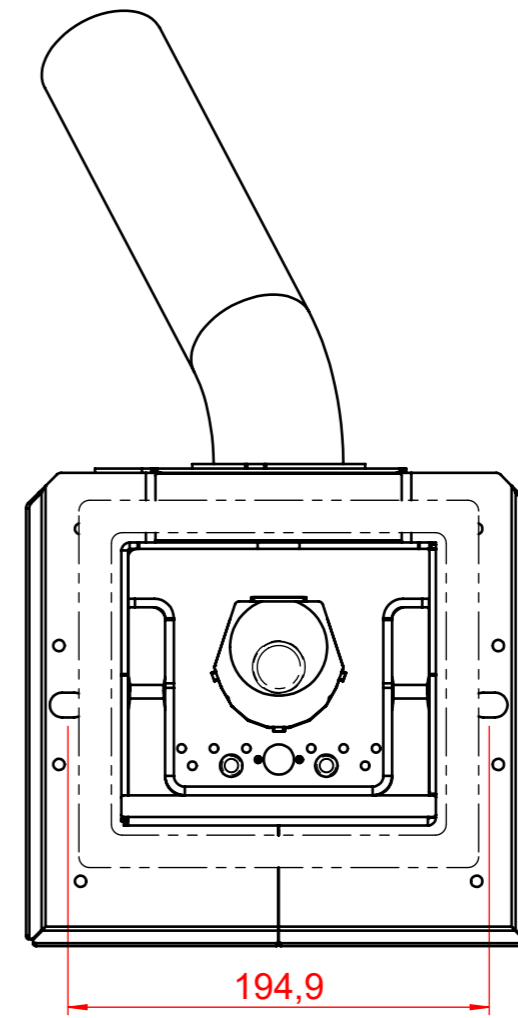
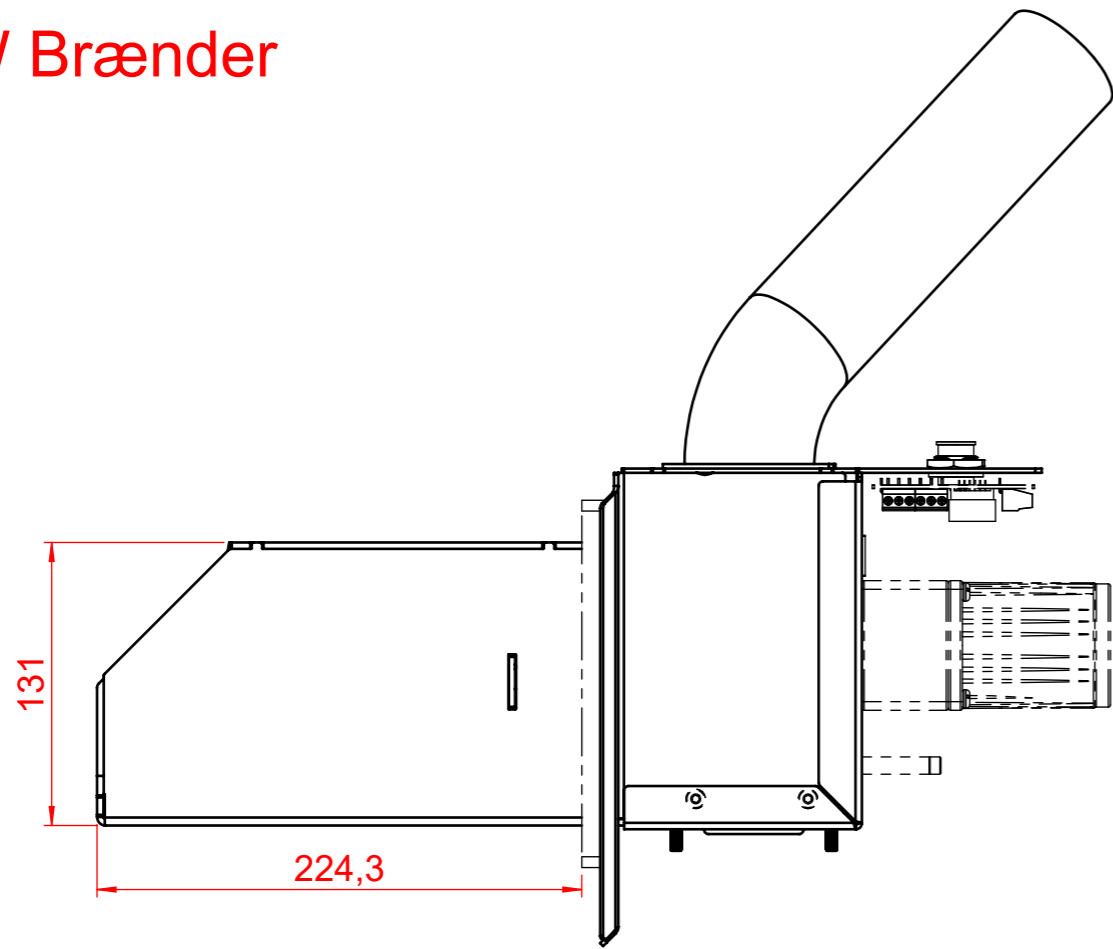
10kW Brænder



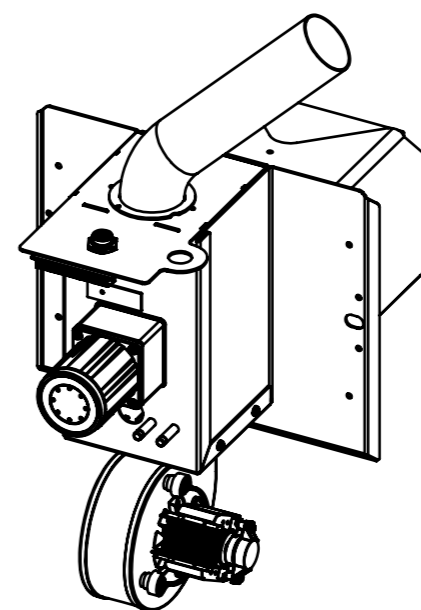
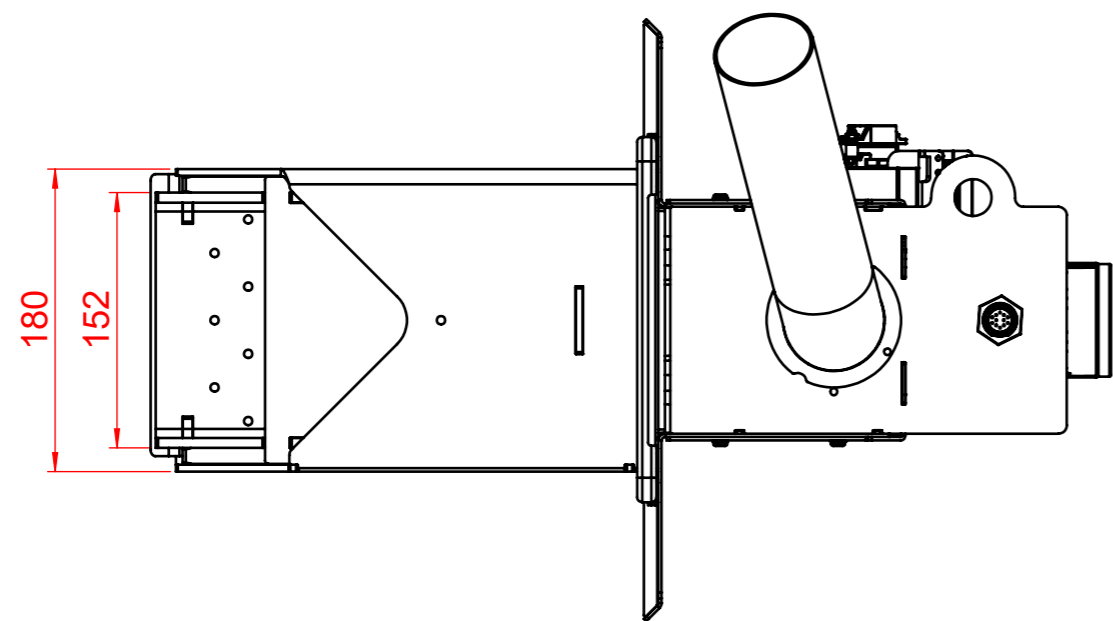
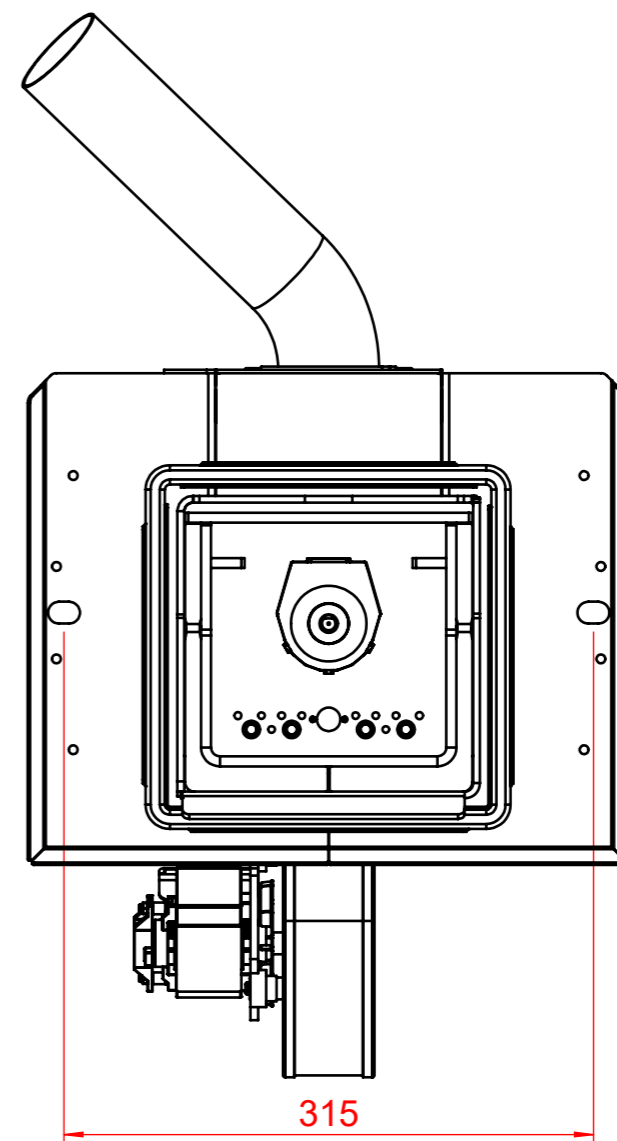
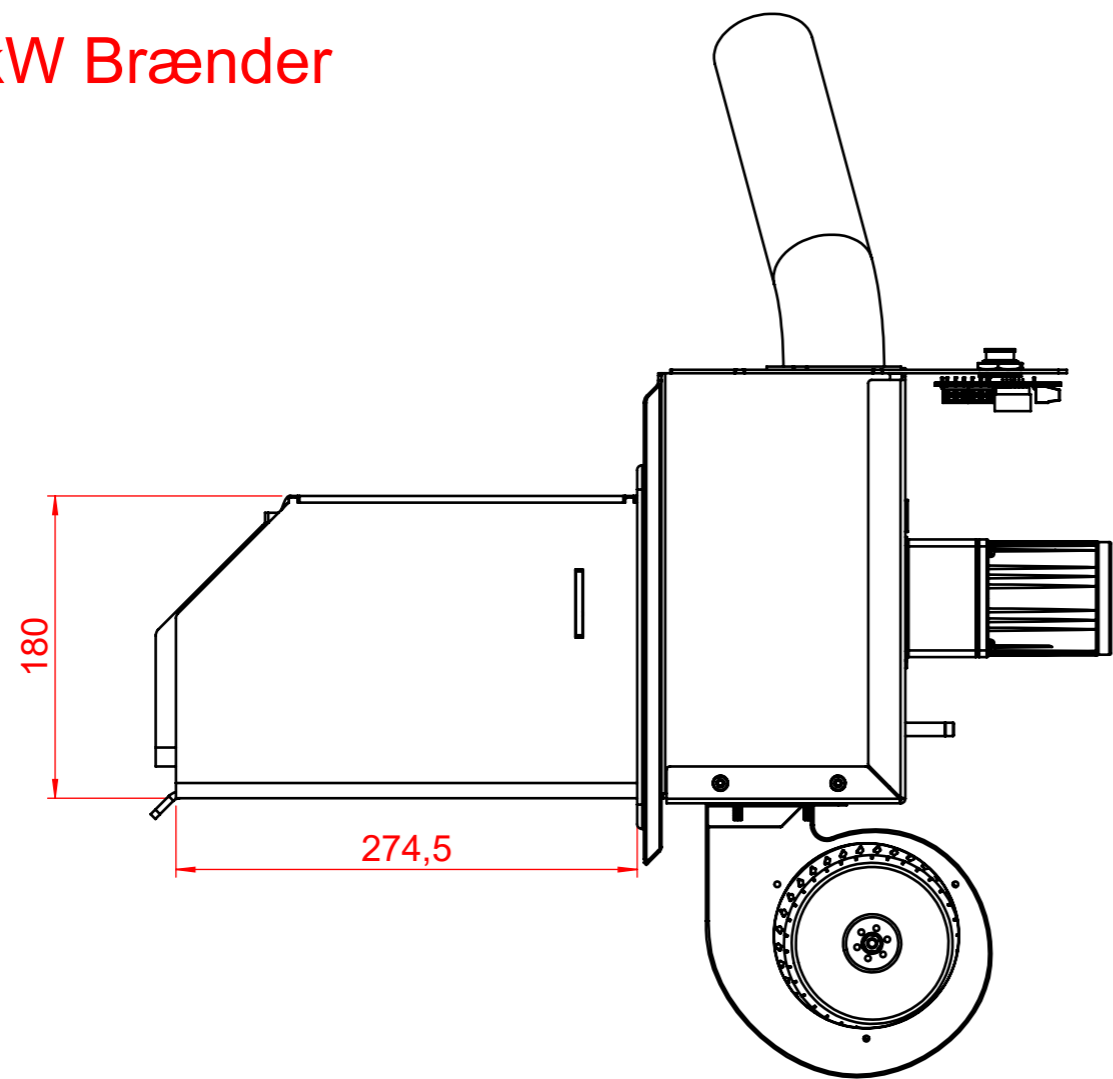
16kW Brænder



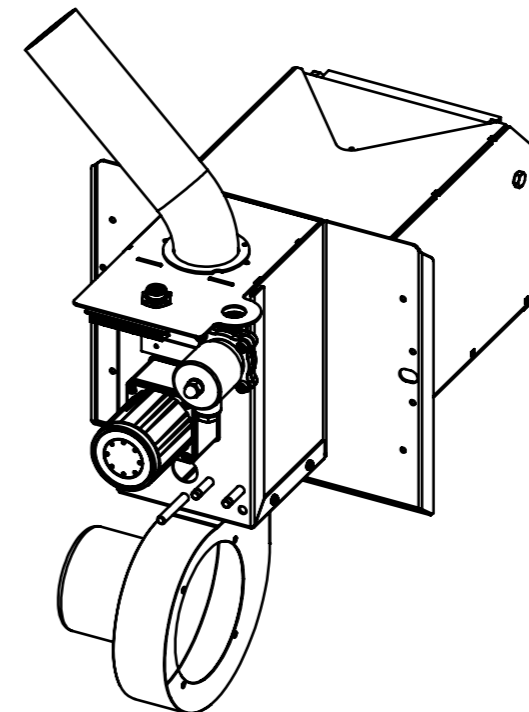
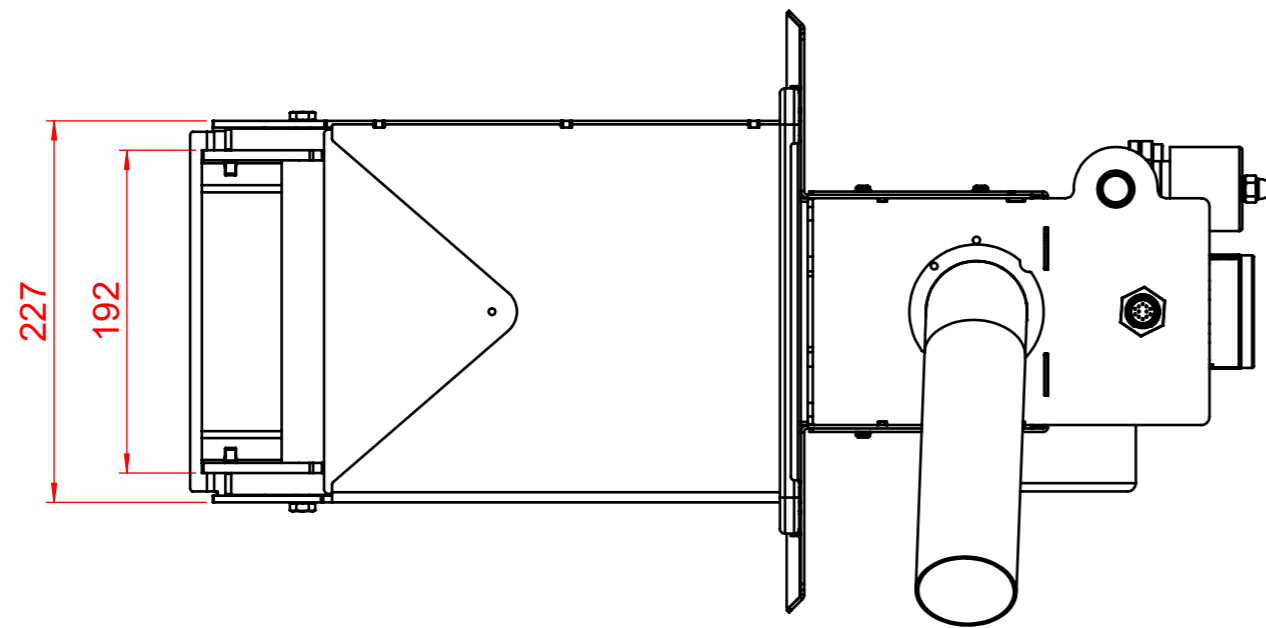
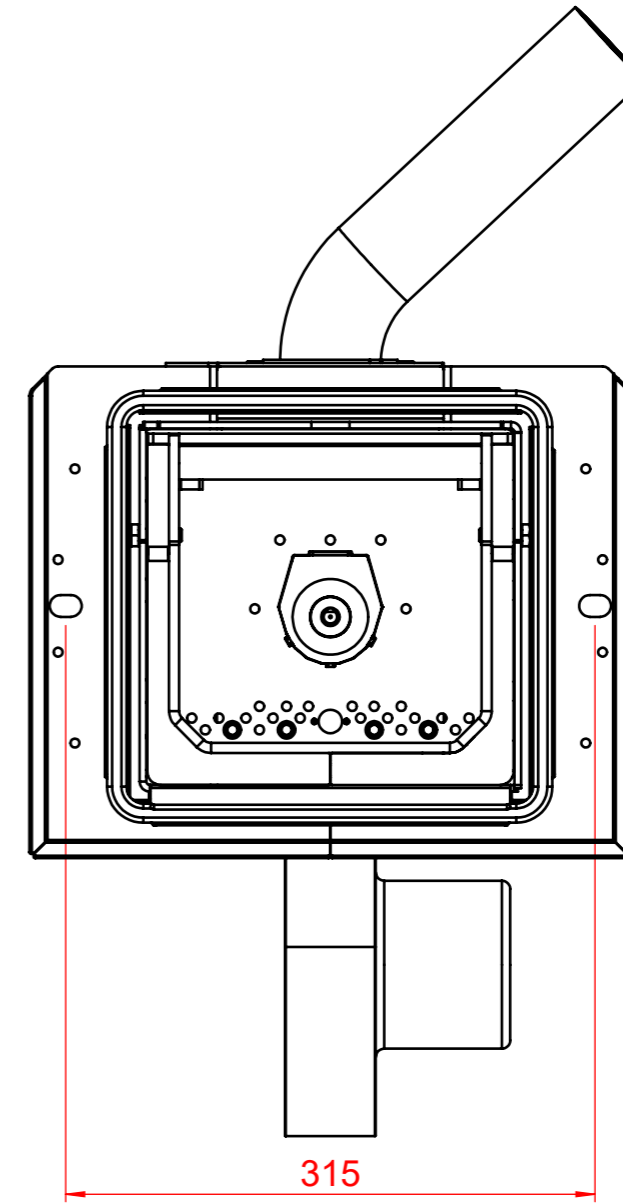
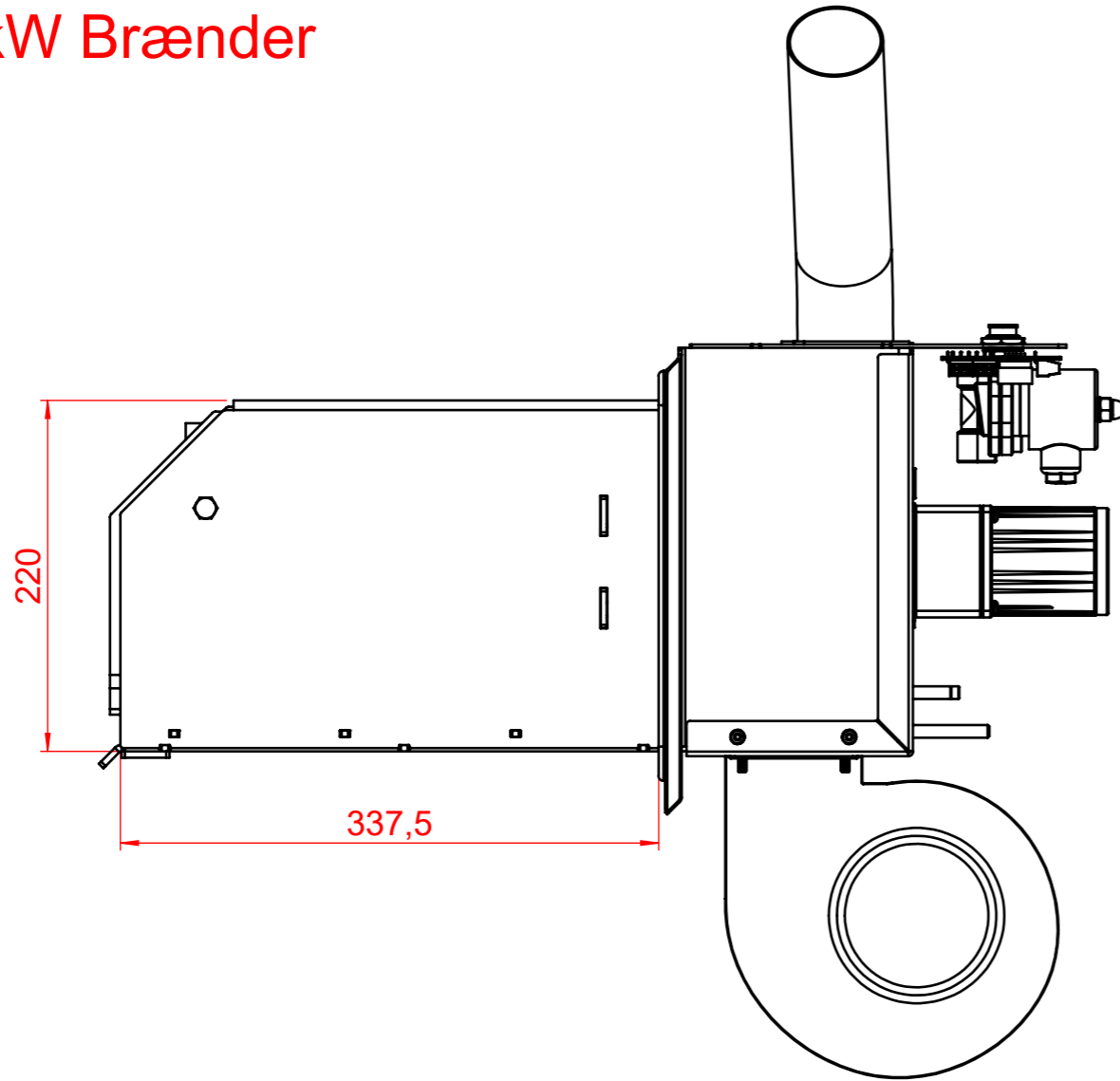
30kW Brænder



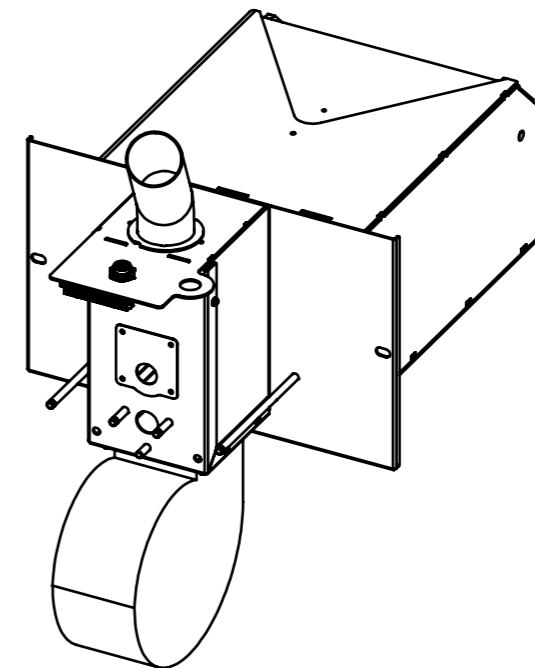
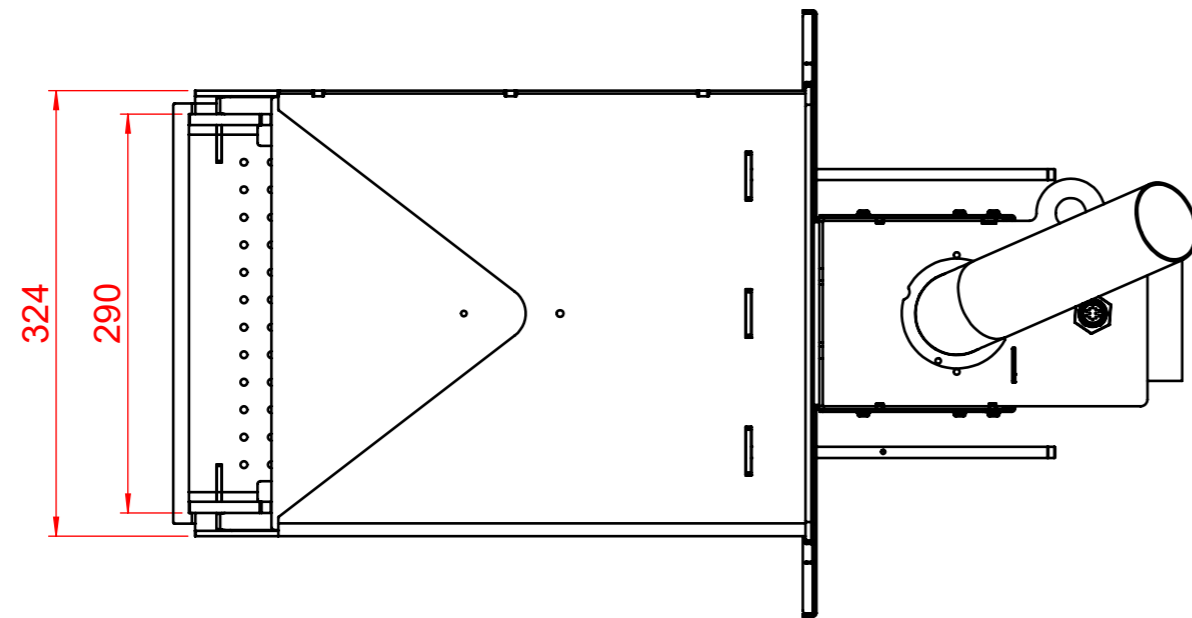
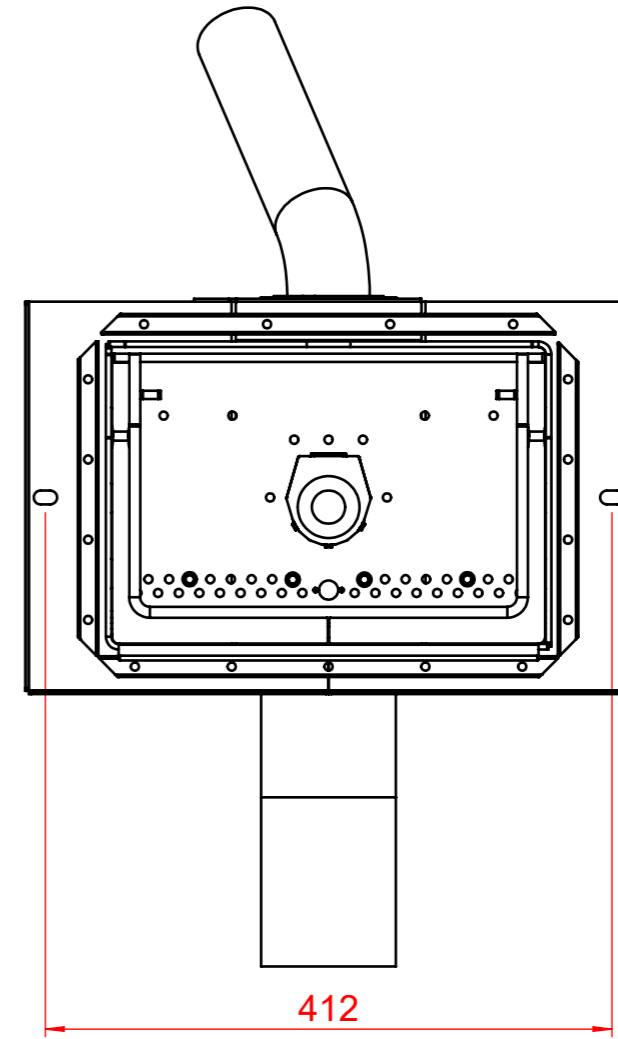
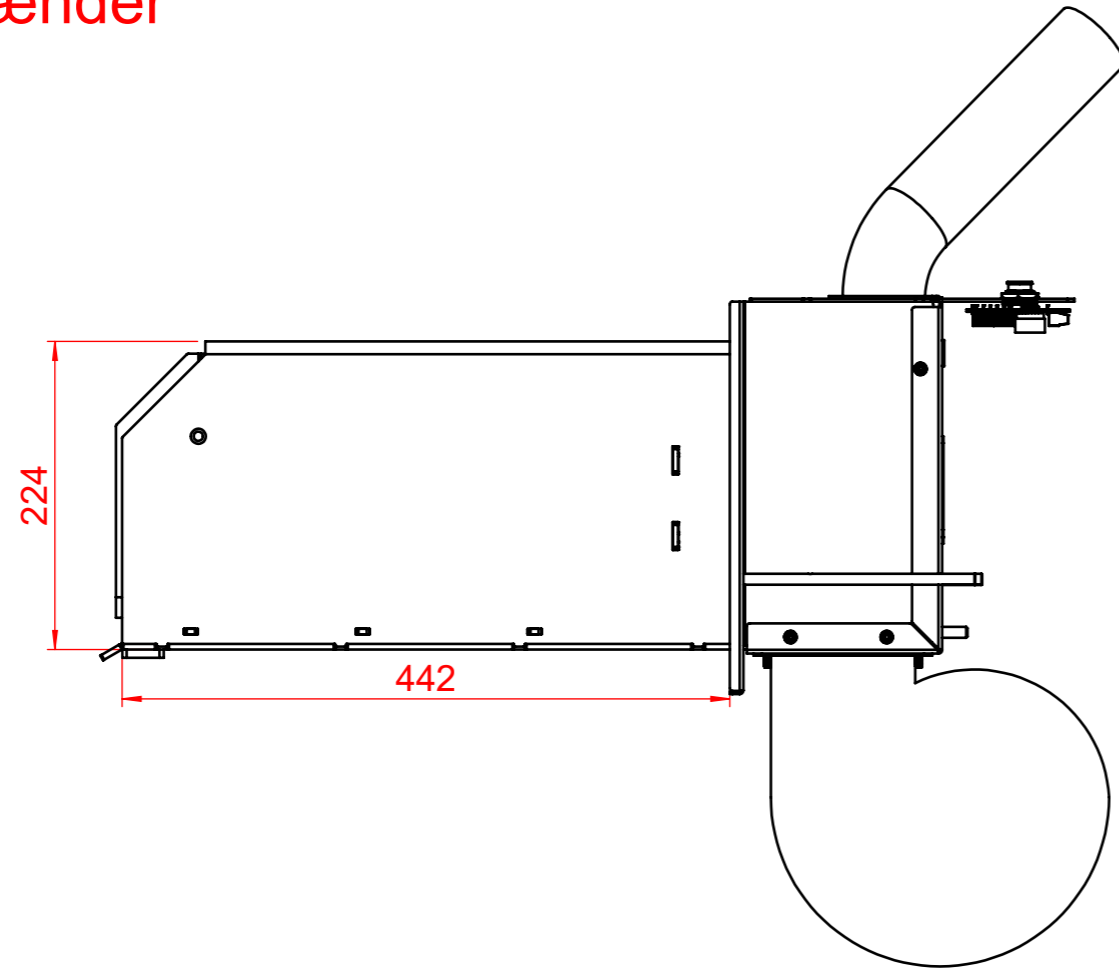
40 - 60kW Brænder



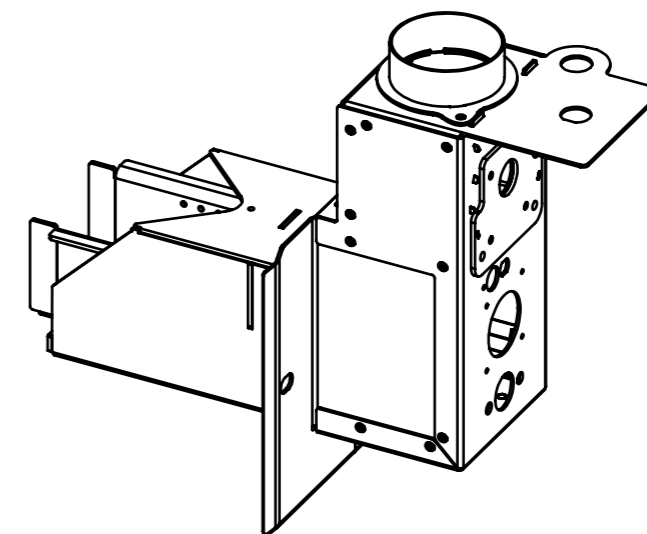
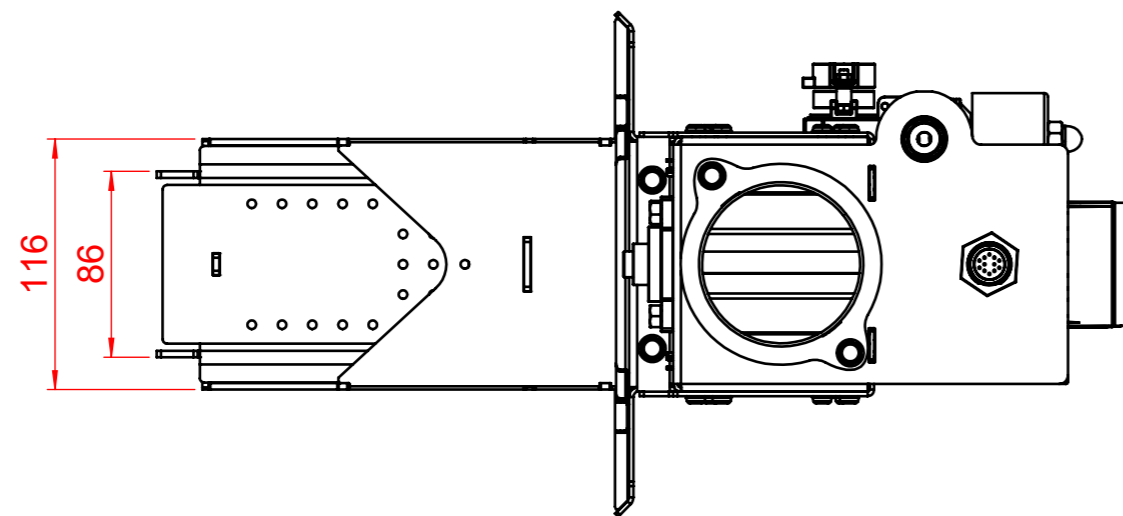
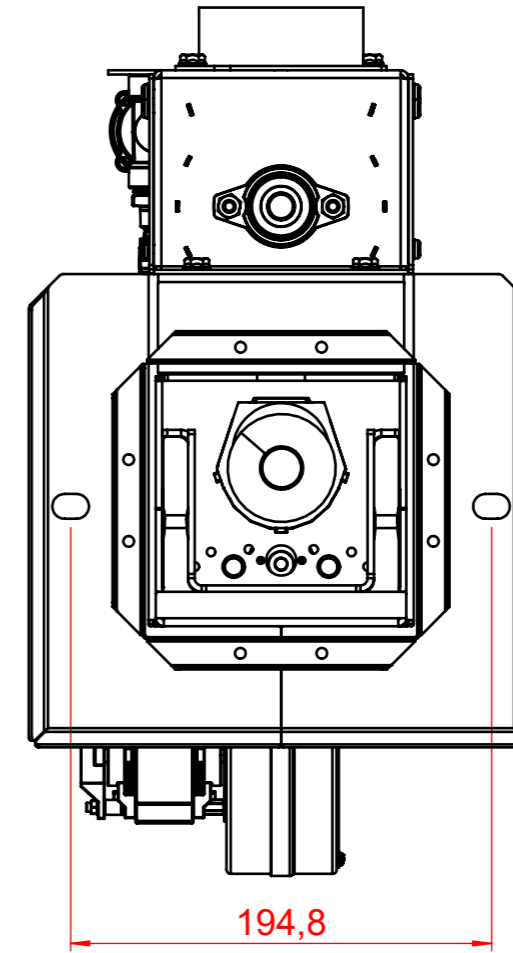
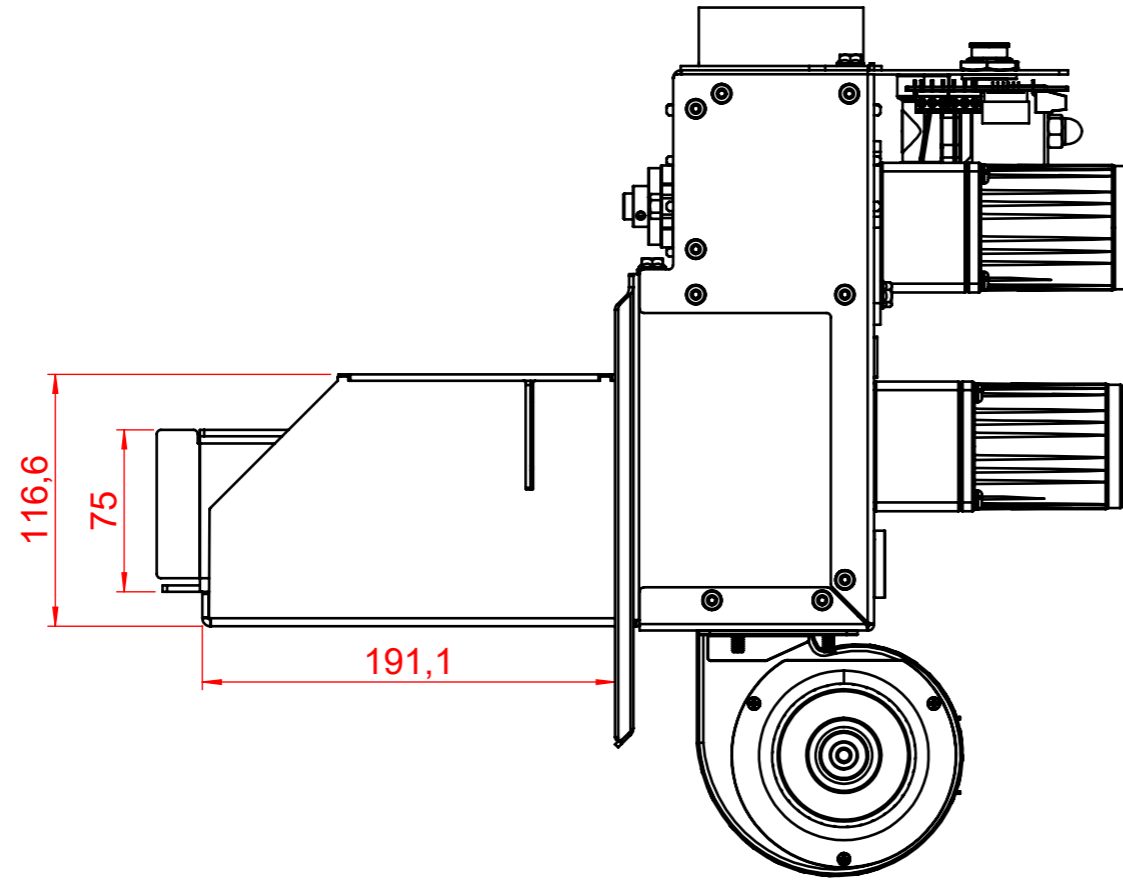
80 - 120kW Brænder



200kW Brænder



16kW Brænder m. cellesluse (Kun RTB Air)



30kW Brænder m. cellesluse (Kun RTB Air)

