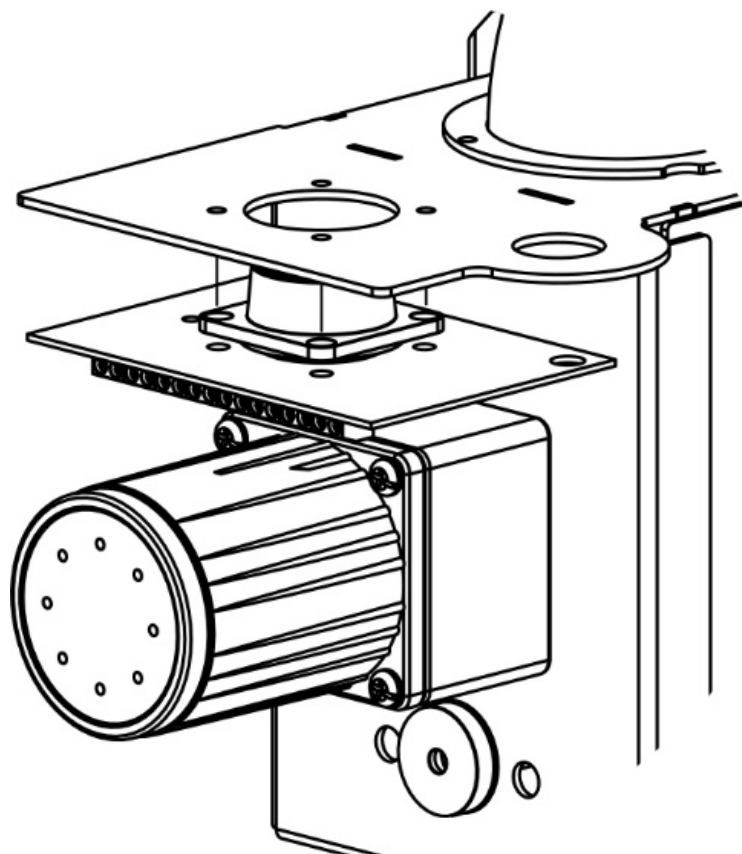


Monterings vejledning

8-12Pin PTC Motorprint KIT



1. Først afmonter dit gamle motorprint ved at bore popnitterne ud.

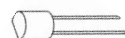


2. Se efter om det er en PTC eller en NTC føler der sidder på dit gamle motorprint.

NTC føler:



PTC føler:



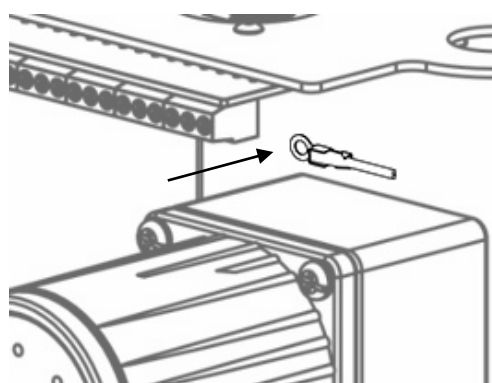
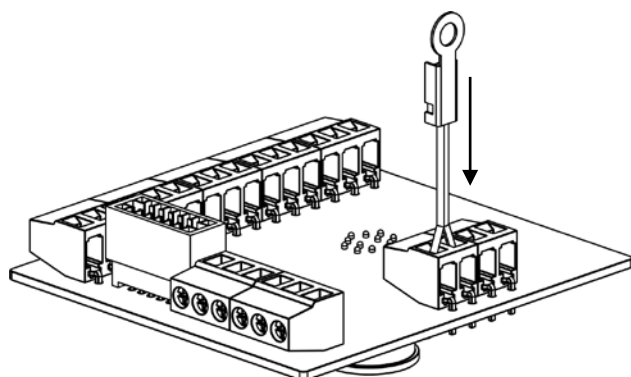
Monterings vejledning

8-12Pin PTC Motorprint KIT

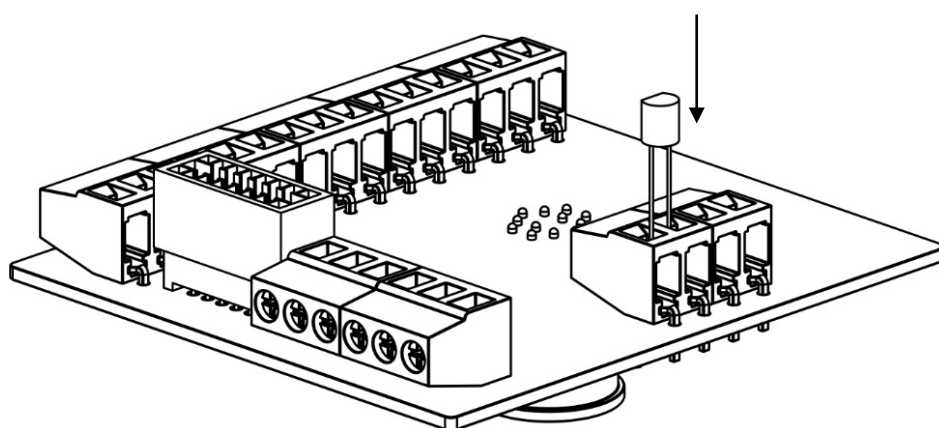


3. Alt efter hvad for en føler der var på dit gamle motorprint, skal du montere samme type på dit nye 12polet motorprint.

NTC føler:



PTC føler:

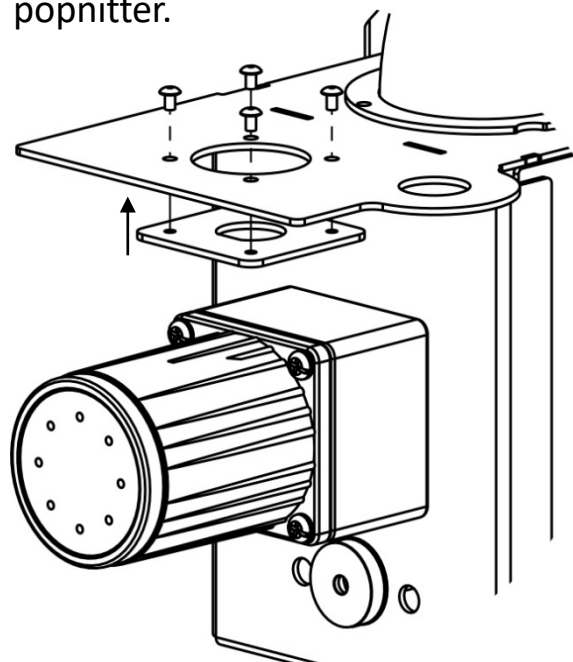


Monterings vejledning

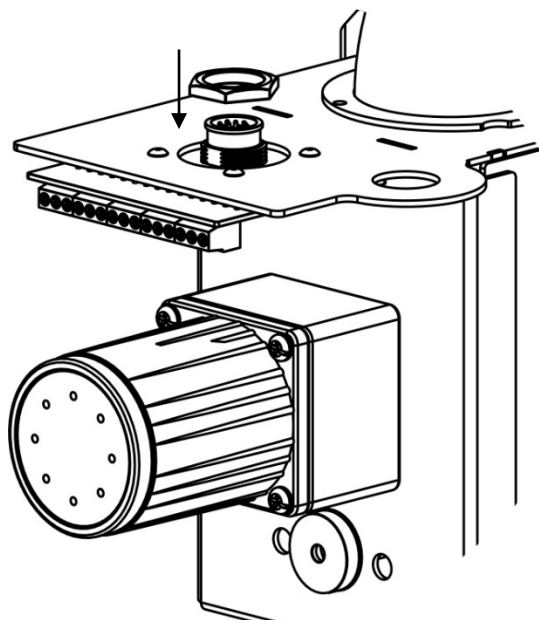
8-12Pin PTC Motorprint KIT



4. Monter det medfølgende beslag på undersiden af brænderen med popnitter.



5. Sæt dit nye 12PIN motorprint fast

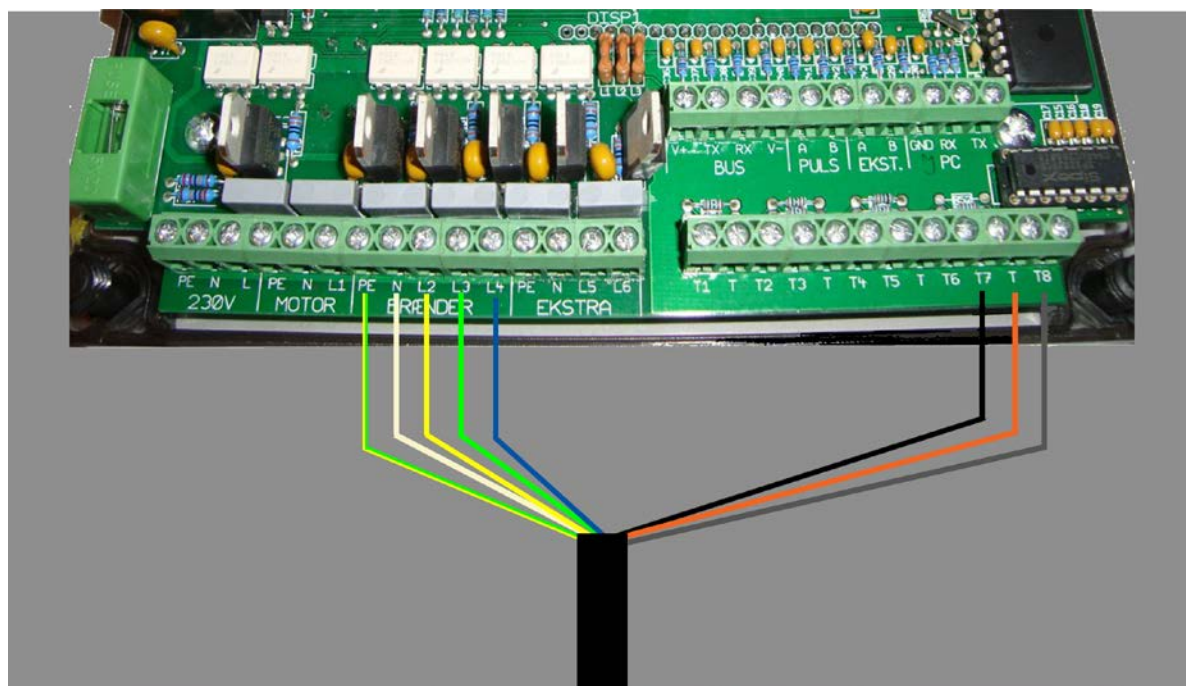


Monterings vejledning

8-12Pin PTC Motorprint KIT



6. Til sidst skal 12polet brænder kablet sættes på dit print.
Ledningerne skal sidde således:



| Farve | Port |
|----------|-------------|
| Gul/grøn | PE |
| Hvid | N |
| Gul | L2 |
| Grøn | L3 |
| Blå | L4 |
| Sort | T7 |
| Orange | T |
| Grå | T8 |
| Lyseblå | Bruges ikke |
| Rød | Bruges ikke |
| Lilla | Bruges ikke |
| Lyserød | Bruges ikke |