

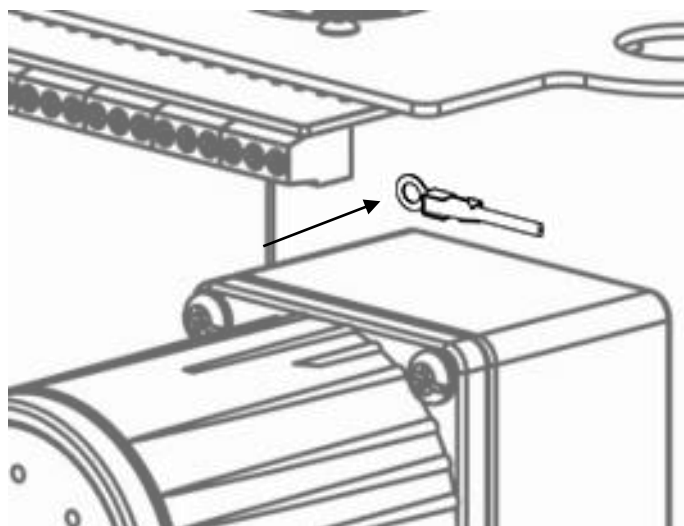
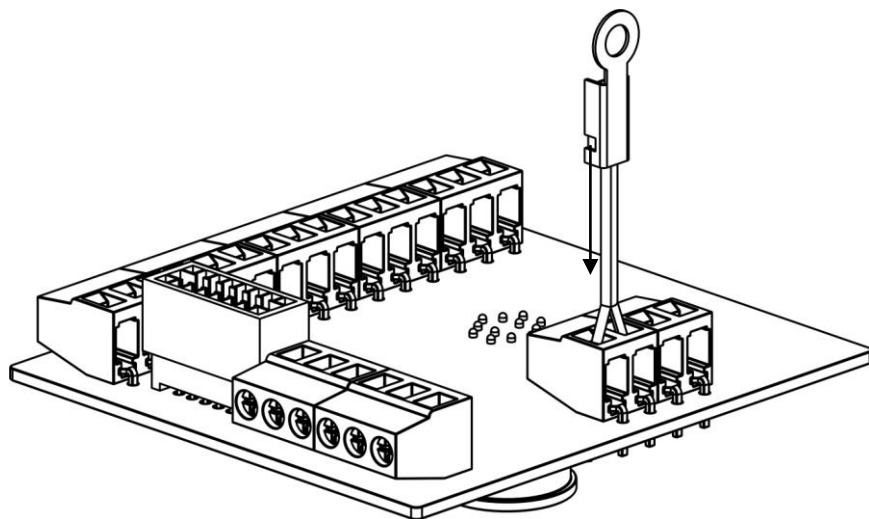
Monterings vejledning

8-12Pin PTC Motorprint adapterplade



1. Føler monteres som vist, enten med skruer eller popnitter.

NTC føler:

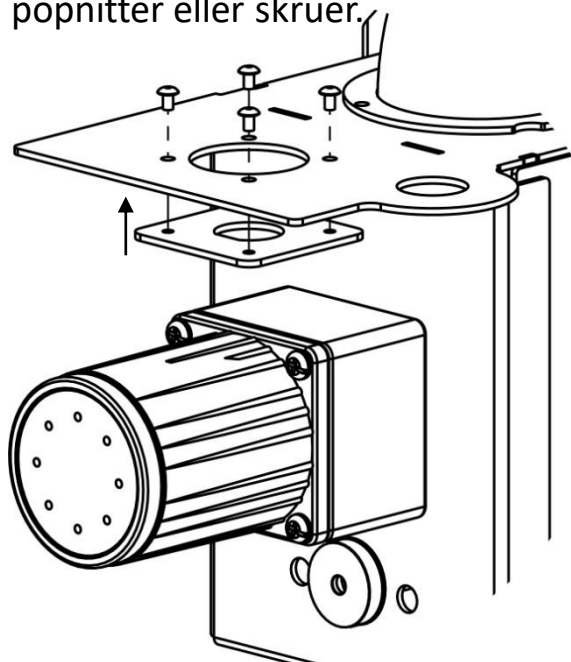


Monterings vejledning

8-12Pin PTC Motorprint adapterplade



2. Monter det medfølgende beslag på undersiden af brænderen med popnitter eller skruer.



3. Sæt dit nye 12PIN motorprint fast

